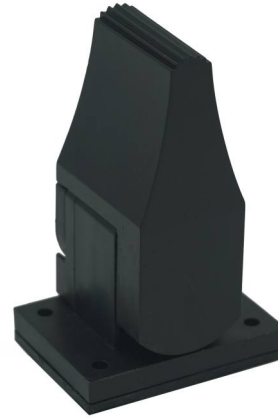


FJ1 SERIES SINGLE-AXIS HAND OPERATED JOYSTICK

FJ1系列
指尖型单轴操作手柄

产品特点 Product Features

- 指尖型单轴手柄，前后方向操作。
- 弹簧自动复位。
- 外形小巧，便于安装。
- 角度检测单元为电位器或非接触式霍尔传感器。
- 可根据需要选择不同的输出电压范围。



应用范围 Application

该系列产品主要应用于工业遥控器、各种工程车辆或工业机械设备的控制面板。

技术参数 Technical Information

电气参数

电位器型

电源电压	<32Vdc
总电阻值	4KΩ或5KΩ
阻值误差	<20%
电气角度	±28°
中位死区角度	±2.5°
电位器最大功耗	0.25W (25°C, 无负载)
中位输出电压	48%~52% (±2%)
方向开关	供电电压: <35Vdc 最大电流: 2mA 起始角度: ±3° 接触电阻: <500Ω

霍尔型

电源电压	5.0±0.5Vdc
电源电流	<9mA; 18mA (双霍尔)
极限允许电压	30Vdc
反向极限允许电压	-15Vdc
负载电阻	>10KΩ
中位输出电压	2.5±0.2V
输出电压线性误差	< ±5%

机械参数

摇动角度	约±30°
操作方式	弹簧自动复位
启动力	1.3N
最大操作力	3N
限位力	>50N
使用寿命	>200万次 (电位器型) >500万次 (霍尔型)
重量	45g

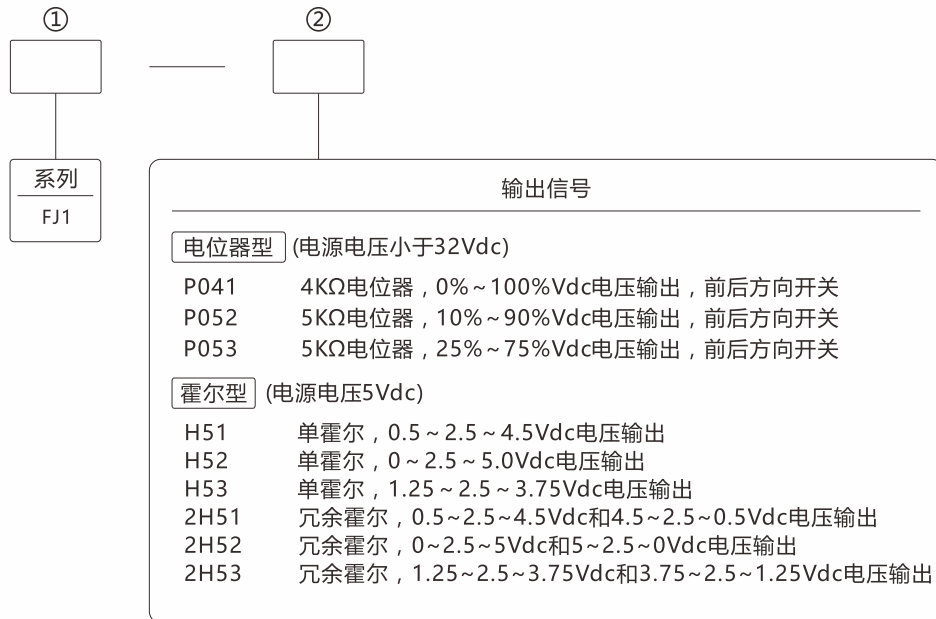
环境参数

工作温度	-30°C ~ +70°C
储存温度	-40°C ~ +85°C
防护等级	IP66 (安装面板以上)

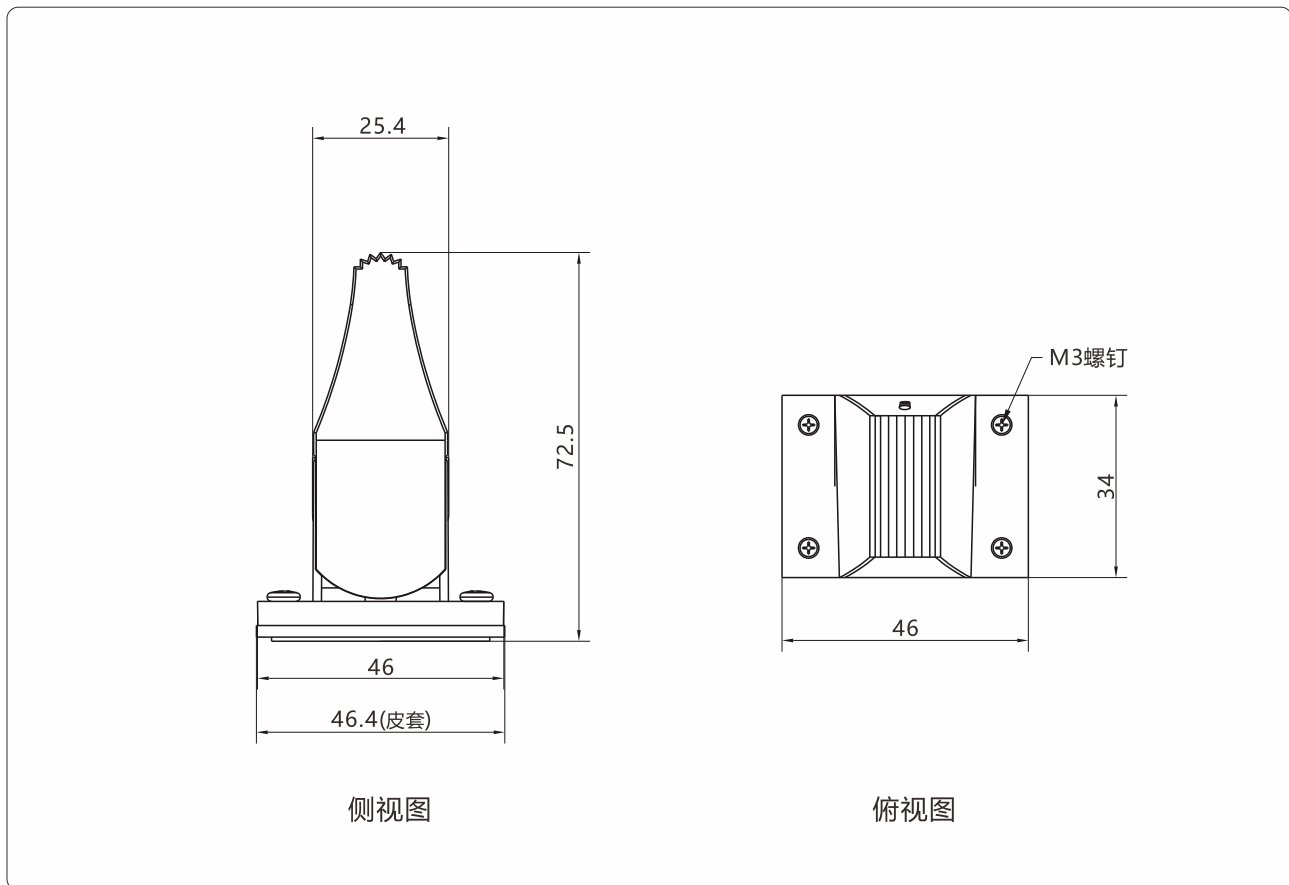


FJ1 SERIES SINGLE-AXIS HAND OPERATED JOYSTICK

产品选型 Product Configuration

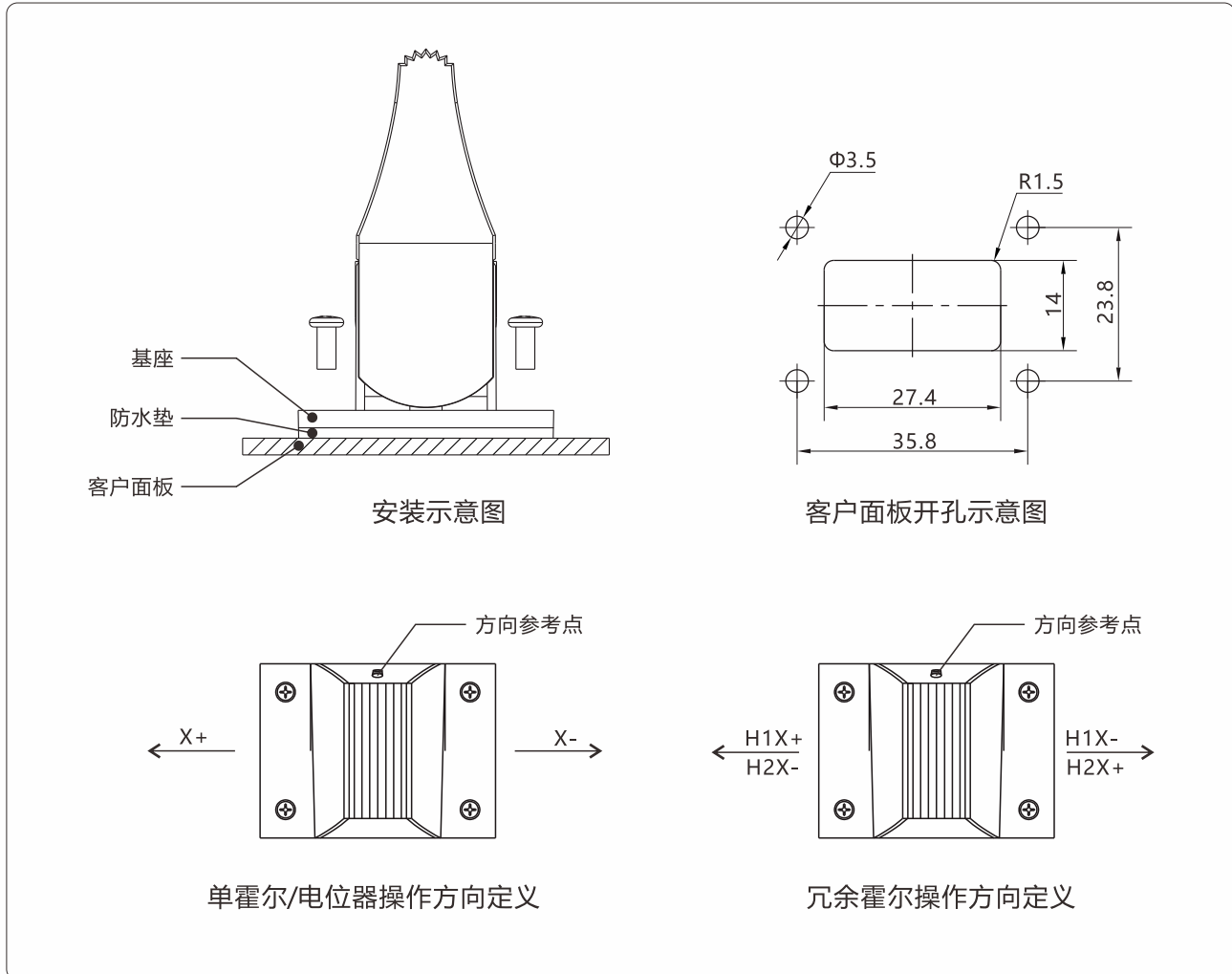


外形尺寸 Dimensions



FJ1 SERIES SINGLE-AXIS HAND OPERATED JOYSTICK

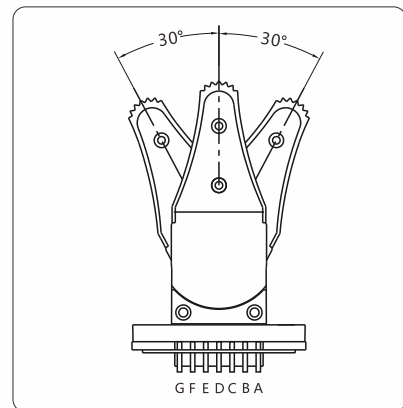
机械安装 Product Installation



电气安装 Electrical Connections

接线插头 (FCI DUBOX™ 7路接插件公头 76382-307)

针脚	电器位型	霍尔型	冗余霍尔	线色
A	电位器中心心抽头	空	Aout	红
B	电源电压	电源电压	电源电压	蓝
C	电位器滑动输出电压	Bout	Bout	黑
D	OV	OV	OV	白
E	方向开关端 (X+)	空	空	黄
F	方向开关端 (X-)	空	空	绿
G	方向开公共端	空	空	灰



备注:匹配套件: FCI DUBOX™ 65240-007型接插件母头, 线缆长度20cm



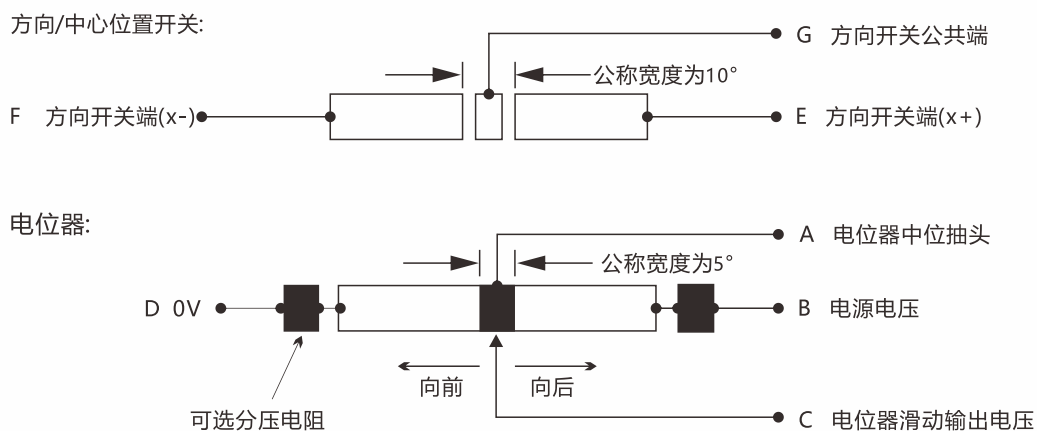
上海陈工电控科技有限公司

www.chen-gong.com

TEL : 86-4009966398 / 86-21-39967275

FJ1 SERIES SINGLE-AXIS HAND OPERATED JOYSTICK

线脚接线示意



输出示意图

